



СОЕДИНИТЕЛИ

ТИПА

РП-15

E-Mail: marketing@zavod-elecon.ru
Web-Site: <http://www.zavod-elecon.ru>

Соединители РП-15, низкочастотные и комбинированные, предназначены для работы в электрических цепях постоянного и переменного (частотой до 3 МГц), и импульсного тока при напряжении до 400 В (амплитудное значение), в высокочастотных цепях частотой до 10 ГГц при напряжении до 100 В (амплитудное значение)

По способу сочленения соединители изготавливаются в двух вариантах: врубные (таб.2,3) или с винтовым замком (таб.4,5).

Соединители врубного типа состоят из приборной вилки и приборной розетки.

Соединители с винтовым замком - из кабельной вилки и приборной розетки.

Кабельные вилки изготавливаются со штампованным металлическим кожухом, розетки приборные-без кожуха с винтовым фиксатором.

Схемы расположения низкочастотных (н.ч) 1,0 мм и высокочастотных (в.ч) контактов и их количество приведены в табл. 1.

Покрытие низкочастотных контактов соединителей – серебро или золото, высокочастотных – серебро.

Соединители РП-15 изготавливаются для внутреннего монтажа, в климатическом исполнении В, в соответствии с техническими условиями ГЕ0.364160ТУ(НКЦС.434410.114ТУ)

Соединителям присвоены условные обозначения, которые состоят из следующих

Телефакс: (8432) 563-897;
195-888; 195-713; 195-746

420094, Татарстан, Казань, ул. Короленко, 58
ОАО "Завод ЭЛЕКОН"

Тип соединителя
Количество н.ч контактов
Ш-вилка, Г-розетка
Покрытие контактов: В-серебро, А-золото
Наличие и количество в.ч контактов*
Наличие фиксатора (для розетки)
Наличие кожуха (для вилки)

*До 3-х в.ч. контактов повторяется условный номер (таб.6), например: РП15-10ГВ111 если более 3-х в.ч контактов - цифры обозначающие условный номер(таб.6) и через тире количество в.ч. контактов, например: РП15-10ШВ 1-6

Обозначение соединителей при заказе и в конструкторской документации другой продукции состоит из слова "Вилка" ("Розетка"), условного обозначения типоконструкции, обозначения ТУ.

Примеры обозначения:

Вилка РП15-23ШАВ ГЕ0.364.160ТУ, Розетка РП15-23 ГАВ ГЕ0.364.160ТУ,
Вилка РП15-36ШВ22КВ ГЕ0.364.160ТУ, Розетка РП15-36ГВ22ФВ ГЕ0.364.160 ТУ.

Технические характеристики

Сопротивление н.ч контактов не более, МОм	5
Сопротивление в.ч контактов не более, МОм	10
Сопротивление изоляции в нормальных климатических условиях, не менее, МОм	5000
Рабочий ток на каждый контакт, не более, А	5
Количество сочленений - расчленений	500
Минимальная наработка, часов	10000
Срок сохраняемости, лет	15
Соединители устойчивы к воздействию спецфакторов	

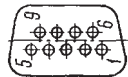

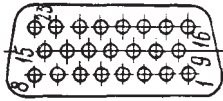
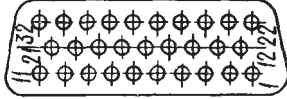
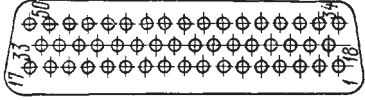

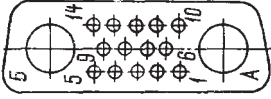
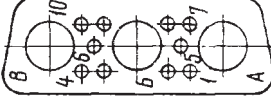

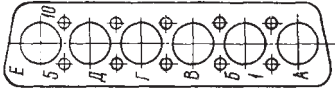
Механические факторы:		Климатические факторы:	
<i>Синусоидальная вибрация:</i>		Повышенная рабочая	
Диапазон частот, Гц	1 - 5000	температура среды, °С	125
Ускорение, м/с ² (g)	500 (50)	Пониженная рабочая	
<i>Механический удар:</i>		температура среды, °С	минус 60
<i>Одиночного действия:</i>		Атмосферное пониженное	
Ускорение, м/с ² (g)	10000 (1000)	давление, Па (мм рт. ст.)	1,34·10 ⁻⁹ (10 ⁻¹²)
<i>Многokrатного действия:</i>			
Ускорение, м/с ² (g)	1500 (150)		

Минимальная наработка в зависимости от температуры соединителя

Минимальная наработка, ч	Температура соединителя, °С
15000	145
20000	140
25000	130
30000	125
40000	120
50000	115
80000	110
100000	105

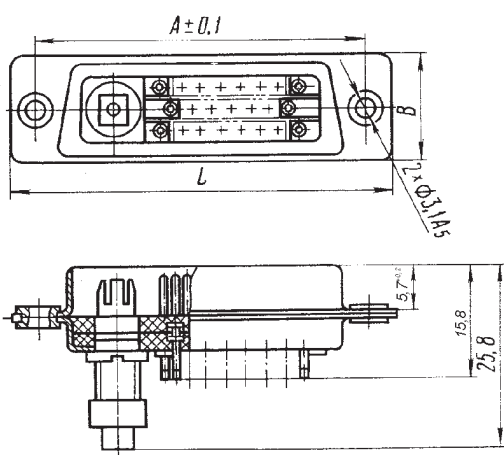
Примечание. Температура соединителя равна сумме рабочей температуры среды и температуры перегрева контактов (25 °С).

Таблица 1

Схема расположения контактов	Количество контактов	
	н.ч.	в.ч.
	9	-
	15	-
	23	-
	32	-
	50	-
	23	1
	14	2
	10	3
	36	2
	10	6

Вилка без кожуха

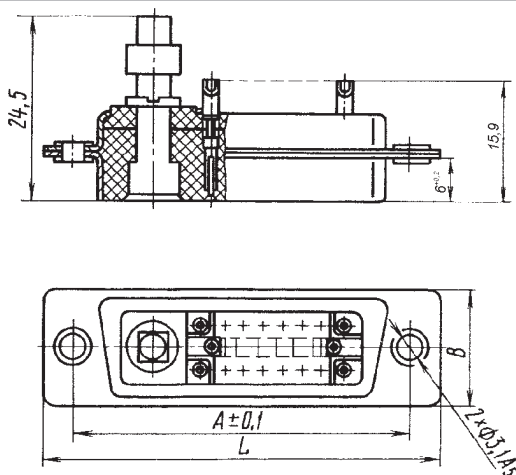
Таблица 2



Количество контактов		мм		
н.ч.	в.ч.	A	B	L
9	-	26	12,3	33,3
15	-	34	12,3	41,3
23	-	35,5	15,3	43,8
32	-	44	15,3	52,3
50	-	65,5	15,3	72,8
10	3	44	15,3	52,3
14	2	44	15,3	52,3
23	1	44	15,3	52,3
36	2	65,5	15,3	72,8
10	6	65,5	15,3	72,8

Розетка без кожуха

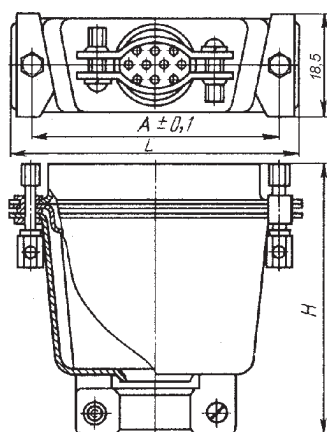
Таблица 3



Количество контактов		мм		
н.ч.	в.ч.	A	B	L
9	-	26	12,3	33,3
15	-	34	12,3	41,3
23	-	35,5	15,3	43,8
32	-	44	15,3	52,3
50	-	65,5	15,3	72,8
10	3	44	15,3	52,3
14	2	44	15,3	52,3
23	1	44	15,3	52,3
36	2	65,5	15,3	72,8
10	6	65,5	15,3	72,8

Вилка с кожухом

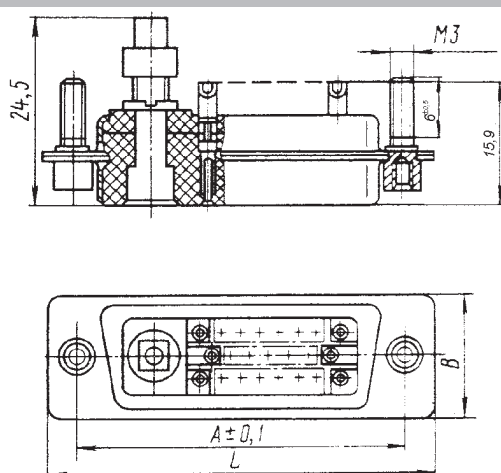
Таблица 4



Количество контактов		мм			
н.ч.	в.ч.	A	B	H	L
9	-	26	15,5	30,4	33,3
15	-	34	15,5	35,4	41,3
23	-	35,5	18,5	37,5	43,8
32	-	44	18,5	45,4	52,3
50	-	65,5	18,5	48,4	72,8
10	3	44	18,5	45,4	52,3
14	2	44	18,5	45,4	52,3
23	1	44	18,5	45,4	52,3
36	2	65,5	18,5	48,4	72,8

Розетка с в.ч. контактами с фиксатором

Таблица 5



Количество контактов		мм		
н.ч.	в.ч.	A	B	L
9	-	26	12,3	33,3
15	-	34	12,3	41,3
23	-	35,5	15,3	43,8
32	-	44	15,3	52,3
50	-	65,5	15,3	72,8
10	3	44	15,3	52,3
14	2	44	15,3	52,3
23	1	44	15,3	52,3
36	2	65,5	15,3	72,8

Таблица 6

Марка кабеля	Условный номер контакта
РК-50-1-11 РК-50-1-21	1
РК-50-2-12 РК-50-2-22	2
РК-50-2-11 РК-50-2-13 РК-50-2-14 РК-50-2-21	3
РК-75-1-11 РК-75-1-21	4
РК-75-2-11 РК-75-2-12 РК-75-2-21 РК-75-2-22	5

Взаимное сочленение соединителей

Таблица 7

Вилки	Розетки	Вилки	Розетки
РП15-9ША(В)В РП15-15ША(В)В РП15-23ША(В)В РП15-32ША(В)В РП15-50ША(В)В	РП15-9ГА(В)В РП15-15ГА(В)В РП15-23ГА(В)В РП15-32ГА(В)В РП15-50ГА(В)В	РП15-9ША(В)КВ РП15-15ША(В)КВ РП15-23ША(В)КВ РП15-32ША(В)КВ РП15-50ША(В)КВ	РП15-9ГА(В)ФВ РП15-15ГА(В)ФВ РП15-23ГА(В)ФВ РП15-32ГА(В)ФВ РП15-50ГА(В)ФВ
РП15-10ША(В)111В РП15-10ША(В)222В РП15-10ША(В)333В РП15-10ША(В)444В РП15-10ША(В)555В	РП15-10ГА(В)111В РП15-10ГА(В)222В РП15-10ГА(В)333В РП15-10ГА(В)444В РП15-10ГА(В)555В	РП15-10ША(В)111КВ РП15-10ША(В)222КВ РП15-10ША(В)333КВ РП15-10ША(В)444КВ РП15-10ША(В)555КВ	РП15-10ГА(В)111ФВ РП15-10ГА(В)222ФВ РП15-10ГА(В)333ФВ РП15-10ГА(В)444ФВ РП15-10ГА(В)555ФВ
РП15-14ША(В)11В РП15-14ША(В)22В РП15-14ША(В)33В РП15-14ША(В)44В РП15-14ША(В)55В	РП15-14ГА(В)11В РП15-14ГА(В)22В РП15-14ГА(В)33В РП15-14ГА(В)44В РП15-14ГА(В)55В	РП15-14ША(В)11КВ РП15-14ША(В)22КВ РП15-14ША(В)33КВ РП15-14ША(В)44КВ РП15-14ША(В)55КВ	РП15-14ГА(В)11ФВ РП15-14ГА(В)22ФВ РП15-14ГА(В)33ФВ РП15-14ГА(В)44ФВ РП15-14ГА(В)55ФВ
РП15-23ША(В)1В РП15-23ША(В)2В РП15-23ША(В)3В РП15-23ША(В)4В РП15-23ША(В)5В	РП15-23ГА(В)1В РП15-23ГА(В)2В РП15-23ГА(В)3В РП15-23ГА(В)4В РП15-23ГА(В)5В	РП15-23ША(В)1КВ РП15-23ША(В)2КВ РП15-23ША(В)3КВ РП15-23ША(В)4КВ РП15-23ША(В)5КВ	РП15-23ГА(В)1ФВ РП15-23ГА(В)2ФВ РП15-23ГА(В)3ФВ РП15-23ГА(В)4ФВ РП15-23ГА(В)5ФВ
РП15-36ША(В)11В РП15-36ША(В)22В РП15-36ША(В)33В РП15-36ША(В)44В РП15-36ША(В)55В	РП15-36ГА(В)11В РП15-36ГА(В)22В РП15-36ГА(В)33В РП15-36ГА(В)44В РП15-36ГА(В)55В	РП15-36ША(В)11КВ РП15-36ША(В)22КВ РП15-36ША(В)33КВ РП15-36ША(В)44КВ РП15-36ША(В)55КВ	РП15-36ГА(В)11ФВ РП15-36ГА(В)22ФВ РП15-36ГА(В)33ФВ РП15-36ГА(В)44ФВ РП15-36ГА(В)55ФВ
РП15-10ШВ1-6В РП15-10ШВ2-6В РП15-10ШВ3-6В	РП15-10ГВ1-6В РП15-10ГВ2-6В РП15-10ГВ3-6В		