

СОЕДИНИТЕЛИ ТИПА ГРПМ1

E-Mail: marketing@zavod-elecon.ru
Web-Site: <http://www.zavod-elecon.ru>
Телефакс: (8432) 563-897;
195-888; 195-713; 195-746

Соединители типа ГРПМ1 предназначены для работы в электрических цепях постоянного, переменного (частотой до 3 МГц) и импульсного токов. при напряжении до 250В (амплитудное значение).

Соединители состоят из вилки и розетки и предназначены для печатного и объемного монтажа.

Сочленение соединителей - врубное

Схемы расположения контактов Ø 1 мм приведены в таблице 1.

Покрытие контактов - серебро.

Монтаж проводов - пайкой.

Соединители изготавливаются для внутреннего монтажа во всеклиматическом исполнении, в соответствии с техническими условиями НКЦС.434410.501ТУ.

Соединители типа ГРПМ1, выпускаемые по НКЦС.434410.501 ТУ взаимосочленяемы с соединителями ГРПМ1 по КЕ0.364.006ТУ.

Вилкам присвоены условные обозначения, которые состоят из следующих классификационных признаков:

ГРПМ1	-	31(45,61,90)	ШУ	ГО	2	В
Тип соединителя						
Количество контактов						
Штырь угловой, печатный монтаж						
Гнездо, объемный монтаж						
Покрытие контактов: серебро						
Всеклиматическое исполнение						

420094, Татарстан, Казань, ул. Короленко, 58
ОАО "Завод ЭЛЕКОН"

Обозначение соединителей при заказе и в конструкторской документации другой продукции состоит из слова "Вилка" ("Розетка"), условного обозначения типоконструкции вилки, обозначения

Пример обозначения:

:

Вилка ГРПМ1-31ШУ2-В НКЦС.434.410.501ТУ

Розетка ГРПМ1-31ГО2-В НКЦС.434.410.501ТУ

Технические характеристики

Сопrotивление контактов Ø 1мм не более, мОм	5
Сопrotивление изоляции в нормальных климатических условиях, не менее	5000
Рабочий ток на каждый контакт при его равномерной нагрузке, не более, А	2
Максимальное рабочее напряжение (амплитудное значение), В	250
Количество сочленений-расчленений	1000
Минимальная наработка, часов	5000
Срок сохраняемости, лет	15
Соединители устойчивы к воздействию спецфакторов	

Условия эксплуатации

Механические факторы:

Синусоидальная вибрация:
 Диапазон частот, Гц 1 - 5000
 Ускорение, м/с² (g) 300 (30)
Механический удар:
 Одиночного действия:
 Ускорение, м/с² (g) 1500 (150)
 Многократного действия:
 Ускорение, м/с² (g) 350 (35)

Климатические факторы:

Повышенная рабочая температура среды, °С 85
 Пониженная рабочая температура среды, °С минус 60
 Атмосферное пониженное давление, Па (мм рт. ст.) $1,3 \cdot 10^4 (10^{-6})$

Минимальная наработка в зависимости от температуры соединителя

Минимальная наработка, ч	Температура соединителя, °С
735	150
1228	140
2790	125
3715	120
5000	115
7500	108
10000	104
15000	97
20000	93
25000	90
30000	87
40000	83
50000	80
80000	74
100000	71
130000	67

Примечание. Температура соединителя равна сумме рабочей температуры среды и температуры перегрева контактов.

Температура перегрева контактов в зависимости от токовой нагрузки

Токовая нагрузка на соединитель, в % от допустимой по ТУ	Температура перегрева контактов, °С
100	30
90	27
80	24
70	21
60	18
50	15
40	12
30	9
20	6

Таблица 1

Номер схемы	Схемы расположения контактов	Количество контактов
1(6)		31
2(7)		45
3(8)		61
4(9)		90

Вилка ГРПМ1

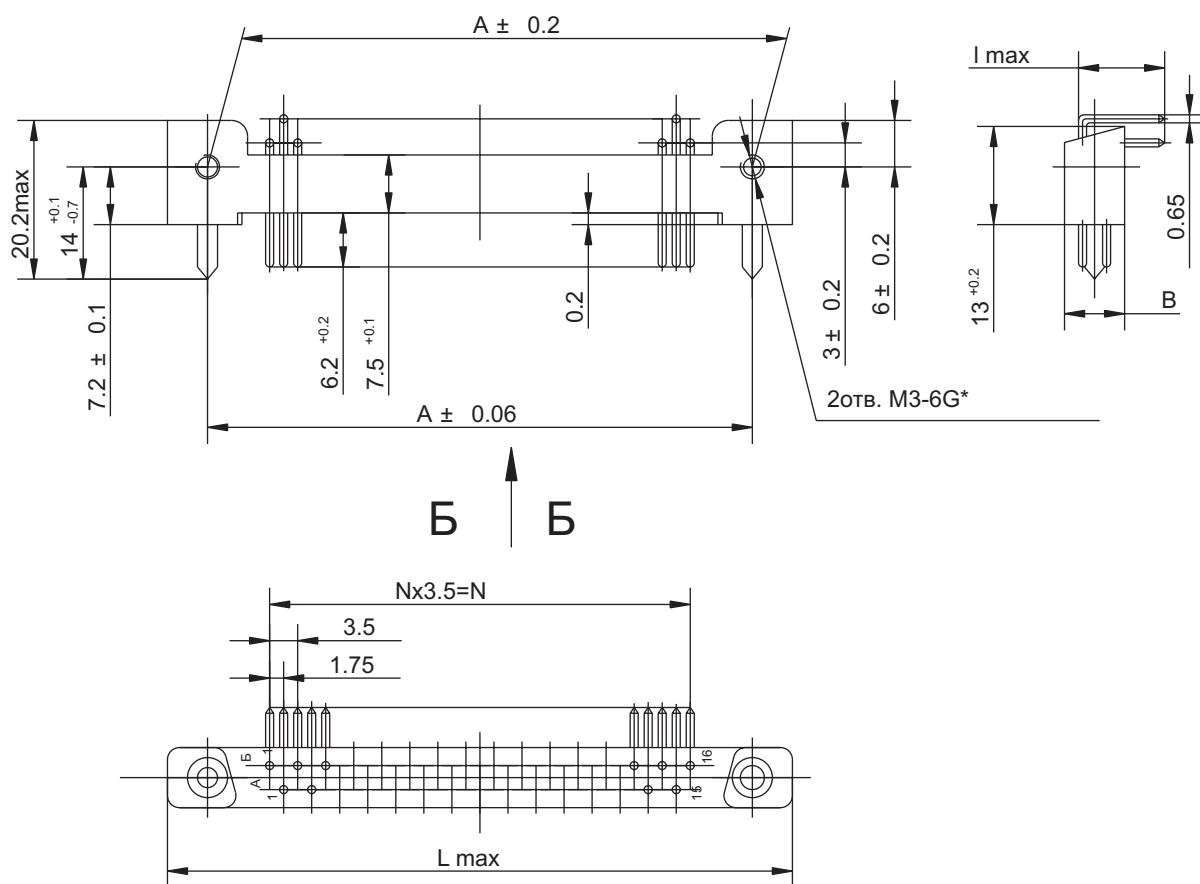


Таблица 2

Условное обозначение	Кол. рядов	Номер схемы	A, мм	B, мм	Lmax, мм	N, мм	lmax, мм	n
ГРПМ1-31ШУ2	2	1	68	7,5	78	52,5	13	15
ГРПМ1-45ШУ2	2	2	92	7,5	102	77	13	22
ГРПМ1-61ШУ2	2	3	120	7,5	130	105	13	30
ГРПМ1-90ШУ2	3	4	120	10,5	128,5	105	15.5	30

E-Mail: marketing@zavod-elecon.ru
 Web-Site: <http://www.zavod-elecon.ru>
 Телефон: (8432) 563-897;
 195-888; 195-713; 195-746

420094, Татарстан, Казань, ул. Короленко, 58
 ОАО «Завод ЭЛЕКОН»



Розетка ГРПМ1

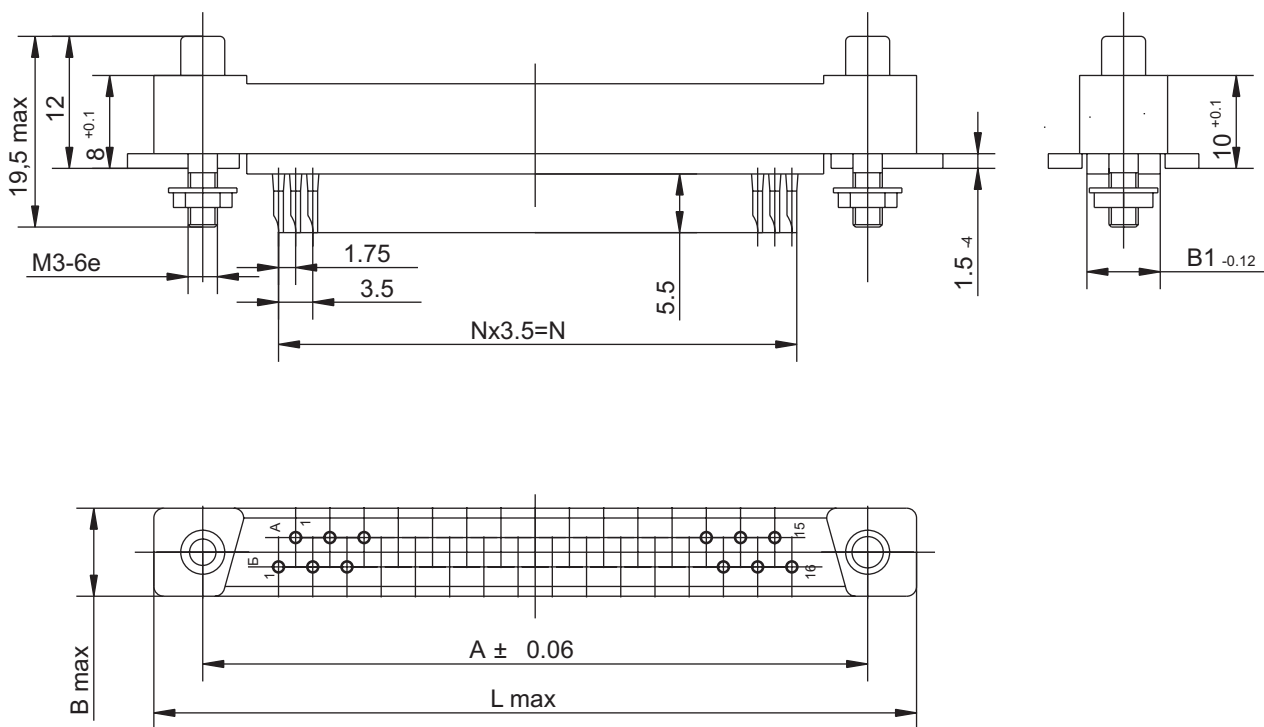


Таблица 3

Условное обозначение	Кол. рядов	Номер схемы	A, мм	B max, мм	B1, мм	L max, мм	N, мм	n
ГРПМ1-31ШУ2	2	6	68	9	7,5	78	52,5	15
ГРПМ1-45ШУ2	2	7	92	9	7,5	102	77	22
ГРПМ1-61ШУ2	2	8	120	9	7,5	130	105	30
ГРПМ1-90ШУ2	3	9	120	12	10,5	128,5	105	30

E-Mail: marketing@zavod-elecon.ru
Web-Site: http://www.zavod-elecon.ru

Телефакс: (8432) 563-897;
195-888; 195-713; 195-746

420094, Татарстан, Казань, ул. Короленко, 58
ОАО "Завод ЭЛЕКОН"

ЭЛЕКОН  **ELECON**